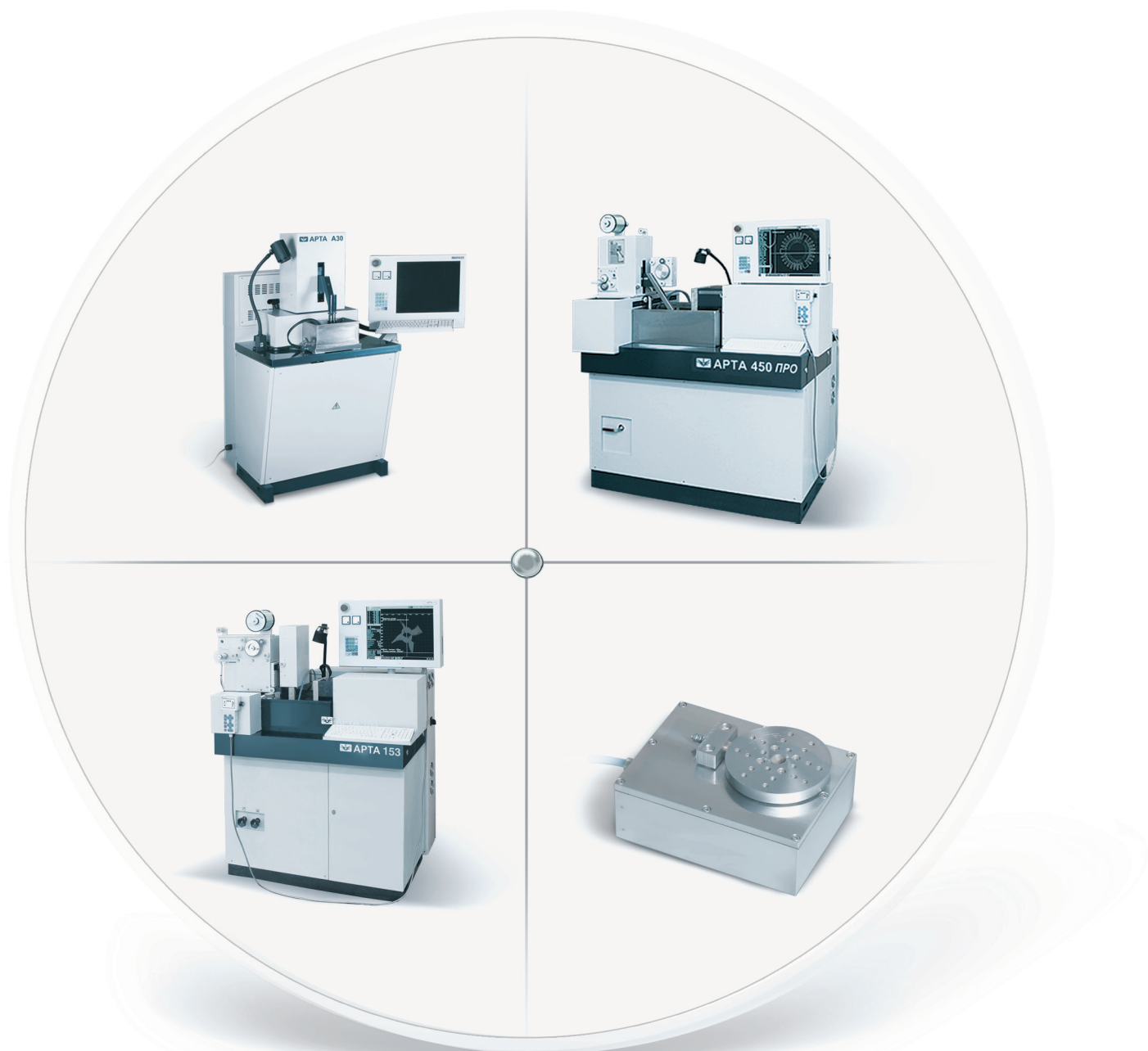


Научно-Промышленная Корпорация
ДЕЛЬТА-ТЕСТ

**КАТАЛОГ ОСНОВНОЙ ПРОДУКЦИИ
И УСЛУГ**

2013/14



 **APTA**®

ЭЛЕКТРОИСКРОВЫЕ СТАНКИ И ТЕХНОЛОГИИ



Представляем наш каталог основной продукции, услуг, последних достижений в области разработки станков и технологий электроэрозионной (электроискровой) обработки материалов.

Вот уже более 20 лет коллектив НПК «Дельта-Тест» работает над созданием и совершенствованием прецизионного высокотехнологического оборудования для решения задач в самых различных областях промышленности: аэрокосмической, машиностроительной, электронной, автомобильной, ювелирной, судостроительной и многих других. За этот период был пройден непростой путь, начало которого было положено в 1991 году группой специалистов-единомышленников. В это сложное

для российской науки, промышленности и страны в целом время небольшой коллектив одного из предприятий ВПК (города Фрязино Московской области) принял достаточно смелое решение – создание частной компании, основной сферой деятельности которой была область электроискровой обработки. Благодаря упорству, гибкости, научному потенциалу команды, работы на внутреннем (Россия, СНГ) и внешнем (в первую очередь КНР) рынках за этот относительно небольшой промежуток времени удалось занять лидирующее положение среди отечественных производителей станков данного типа.

Ясно осознавая потребности Заказчика в надежном, высокоточном, производительном оборудовании мирового уровня качества в своих оригинальных разработках мы применяем самые передовые комплектующие и решения в различных областях (механике, электронике, гидравлике и др.).

Отличительными особенностями станков **APTA** (зарегистрированный товарный знак продукции НПК «Дельта-Тест») являются:

- эффективное применение оборудования для различных задач электроэрозионной обработки: от типовых (изготовление штампов и пресс-форм, инструмента) до специальных (прецизионная микрообработка);
- возможность обработки как стандартными (диаметром от 0,1 до 0,3мм), так и «тонкими» (диаметром от 0,01мм=10мкм) проволоками-электродами;
- резка нестандартных и труднообрабатываемых материалов (магнит, графит, углеситалл, РСД, твердые сплавы и др.);
- широкие диапазоны регулировки параметров технологических импульсов, тракта перемотки/натяжения проволоки, открытые для оператора; это обеспечивает подбор оптимальной технологии для любой задачи (по качеству поверхности, количеству проходов, потреблению расходных материалов);
- невысокое энерго- и ресурсопотребление (по сравнению с импортными аналогами), возможность обработки в обычной воде (без деионизации); высокая рентабельность производства деталей малого и среднего габаритного класса; доступная цена расходных и изнашиваемых частей и материалов;

● доступный и оперативный сервис; возможность Клиента получать любые текущие технические консультации у специалистов НПК «Дельта-Тест», непосредственно занятых в разработке оборудования.

Следует отметить, что практически все основные расходные материалы, запасные части есть в наличии на нашем складе в г.Фрязино (Московская область), что обеспечивает их поставку в кратчайшие сроки.

В стремлении сокращения сроков запуска оборудования и выхода производственного цикла Заказчика в нормальный режим Научно-Промышленная Корпорация «Дельта-Тест» берет на себя весь комплекс работ, включая:

- пусконаладочные работы;
- обучение специалистов Заказчика (операторов, технологов, программистов);
- гарантийное и послегарантийное обслуживание.

Сегодня мы предлагаем нашим Заказчикам станки, унифицированные с точки зрения технологии обработки, применяемых комплектующих, эксплуатации и обслуживания. Серийный модельный ряд проволочно-вырезного оборудования представлен двумя габаритными группами:

- серия станков для малогабаритной обработки **APTA 123, APTA 153**. Относительно моделей-предшественников (**APTA 020/120/151**) существенно доработана механическая часть (повышенная точность, повторяемость обработки, чистота получаемых поверхностей, увеличена жесткость и надежность основных элементов и механизмов), расширена спецификация стандартного комплекта поставки;
- **APTA 420, APTA 450** – наиболее популярная и универсальная серия станков **APTA**, оптимальное решение для обработки малых и средних по габаритам деталей.

В 2013 году мы представили несколько новинок, среди которых:

- прецизионный механизм поворотного стола для погружной обработки новой конструкции (6-ая ось);
- специальный прошивочный станок **APTA A30 МИКРО** для обработки отверстий малых диаметров;
- оптическая визуальная система выверки и базирования микро электродов-инструментов.

Помимо разработки, производства и поставки станков в сферу деятельности Научно-Промышленной Корпорации «Дельта-Тест» входит:

- разработка специального оборудования и технологий (для прецизионной обработки);
- модернизация оборудования (в первую очередь электроэрозионных станков различных производителей);
- поставка расходных материалов, изнашиваемых и запасных частей;
- изготовление деталей методом электроэрозионной обработки.

Генеральный директор
Иван Васильевич Кузнецов

ЭЛЕКТРОЭРОЗИОННЫЕ (ЭЛЕКТРОИСКРОВЫЕ) ПРОВОЛОЧНО-ВЫРЕЗНЫЕ СТАНКИ АРТА

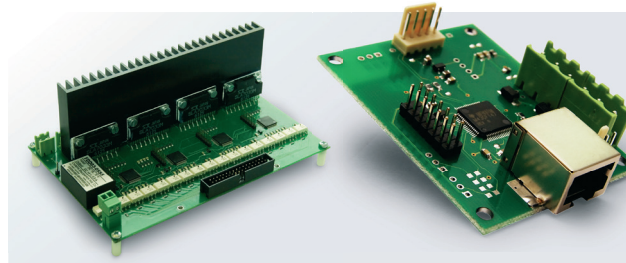
Общая характеристика, технологические возможности, конструкция

Высокая надежность оборудования **АРТА**, гарантирующая длительный срок эксплуатации даже при многосменной (круглосуточной) работе. Обеспечивается за счет: применения электронных и механических комплектующих в промышленном исполнении, стопроцентной помехозащищенностью системы ЧПУ и микропроцессорных блоков управления, контролем качества и комплексным испытанием каждой единицы оборудования.

Цифровое микропроцессорное управление всеми подсистемами станка (генератором технологического тока, перемоткой/натяжением проволоки, гидроагрегатом, ванной). Оператор имеет возможность установки каждого параметра как от ручных органов управления системы ЧПУ, так и посредством технологических команд управляющей программы; при этом гарантируется точность выставляемых значений и широкий диапазон регулировки каждой характеристики.

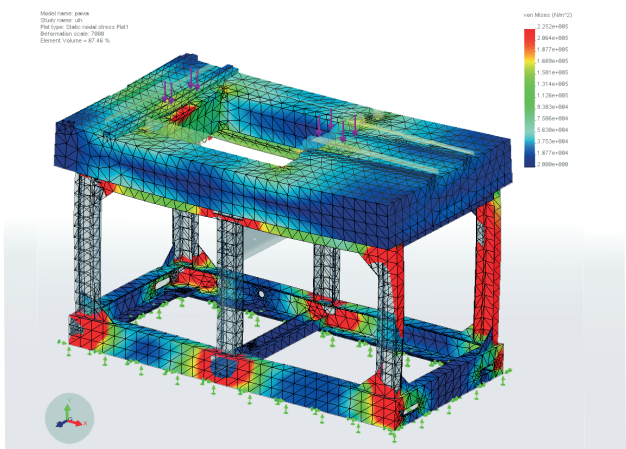


За счет интерполяции (шага) рабочих перемещений координатных осей станка с **дискретностью 0,01...0,1 мкм** достигается высокая равномерность процесса обработки, улучшенные показатели точности и чистоты изготавливаемых деталей.



Новый генератор технологического тока **АРТА-5М** (см. спецификацию конкретной модели станка) с архитектурой, обеспечивающей непосредственную коммутацию источника питания с искровым промежутком (без LC-цепочек). За счет реализации максимально коротких импульсов высокой амплитуды обеспечивается повышенная производительность и чистота поверхности обрабатываемых деталей.

Жесткая конструкция станины и основных механических узлов. На этапе проектирования и



СДЕЛАНО



В РОССИИ

www.edm.ru

разработки станок и его элементы подвергаются анализу по методу конечных элементов (Finite Elements Analysis) для выявления проблемных зон (подверженных повышенным напряжениям и деформациям). Каретки координатных осей на базе безлюфтовых шарико-винтовых передач (ШВП) и линейных направляющих качества прецизионного класса от лидирующих мировых производителей – гарантия высокой точности, надежности и долговечности.



Во всех станках **АРТА** реализована **погружная обработка**, что гарантирует максимальную (по технологическим возможностям) сферу применения (в т.ч. обработку труб, полых деталей и пакетную резку). **Ванна с подъемным механизмом** на базе современного бесшумного актуатора и жестких направляющих – решение, обеспечивающее удобство работы оператора, минимизацию временных затрат на подготовительные и промежуточные операции.

Новый поворотный стол для погружной обработки с управлением от системы ЧПУ станка (6-ая ось) собственной разработки и производства. Водонепроницаемый механизм прецизионного класса точности, обеспечивающий возможность полу-

чения контуров сложной геометрии, обработки элементов без перестановок детали.



Направляющие (фильеры) проволоки из **натурального алмаза** позволяют уверенно обрабатывать наклонные образующие до 30 и более градусов; кроме этого достигается максимальная долговечность, точность и повторяемость результатов обработки в течение многих лет эксплуатации станка.

Ряд моделей станков **АРТА** может быть оснащен дополнительными элементами для возможности обработки **специальными тонкими проволоками** (диаметром от 0,01мм=10мкм), что позволяет изготовление микро-деталей с шириной паза менее 20мкм.



ПРОВОЛОЧНО-ВЫРЕЗНЫЕ СТАНКИ АРТА

Технические характеристики, спецификация стандартной поставки (для моделей АРТА 123/123 ПРО, 153/153 ПРО, 420/420 ПРО, 450/450 ПРО)

МОДЕЛЬ СТАНКА комплектация	АРТА 123/153, АРТА 420/450 (базовое исполнение АРТА XXX / АРТА XXX ПРО)
Тип обработки	погружная проволочно-вырезная обработка (ванна с подъемным механизмом)
Межэлектродная среда - вода	водопроводная (для улучшения характеристик и повторяемости обработки возможно применение дистиллированной воды с деионизацией – необходимо оснащение станка станцией водоподготовки)

ПРЕЦИЗИОННЫЙ МЕХАНИЗМ ПЕРЕМЕЩЕНИЙ КООРДИНАТНЫХ ОСЕЙ	
Основные комплектующие (оси X, Y, U, V, Z)	линейные направляющие, безлюфтовые ШВП прецизионного класса (HIWIN/ТНК); срок службы не менее 10 лет (с гарантией сохранности точностных характеристик)
Повторяемость позиционирования по осям X и Y, +/-мкм	1
Шаг рабочих перемещений по осям X,Y, мкм	0,1

СИСТЕМА ЧПУ:	модель: АРТА-2.9 (2-х коорд.) / АРТА-5.9 (5-ти коорд.)
Основные функции	<ul style="list-style-type: none"> - работа в относительной и абсолютной системе координат; - стандартные автоматические измерительные циклы базирования детали, выставления вертикальности по заготовке (для 5-коорд. станков); - графическое отображение процесса обработки; - возможность программирования во время обработки; - запоминание всех параметров при отключении электропитания (в т.ч. аварийного) с автоматическим восстановлением прерванной задачи; - встроенная справочная система; - встроенная библиотека режимов обработки
Цифровое программное управление всеми подсистемами станка от системы ЧПУ	посредством технологических команд управляющей программы и от функциональной клавиатуры панели управления: <ul style="list-style-type: none"> - генератором технологических импульсов; - трактом перемотки/натяжения проволоки; - станцией водоподготовки; - подъемником ванны станка
Экран	19" TFT
Подготовка программ	<ul style="list-style-type: none"> - встроенный редактор; - САПР (в т.ч. FriCAD; устанавливается на отдельном рабочем месте программиста)
Ввод программ	<ul style="list-style-type: none"> - внешний USB флэш-диск; - встроенный флэш-диск (от 4Гб); - локальная вычислительная сеть
Комплектация системного блока	Компьютерные комплектующие в промышленном исполнении (срок службы не менее 10 лет)

ГЕНЕРАТОР	модель: АРТА-3М исп.7 станки в исполнении АРТА ХХХ	модель: АРТА-5М станки в исполнении АРТА ХХХ ПРО
Элементная база	силовые модули на базе мощных MOS транзисторов с микропроцессорным управлением всеми параметрами (32-битный микроконтроллер, тактовая частота 150МГц)	силовые модули прямоточного типа с непосредственной коммутацией источника питания с искровым промежутком без LC-цепочек (микропроцессорное управление всеми параметрами – 32-х битный микроконтроллер, тактовая частота 150 МГц)
Максимальная производительность по стали, кв.мм/мин	90	140
Шероховатость обработанной поверхности Ra, мкм: - после 1-го (чернового) прохода, не более; - максимально достижимая	2,5	1,5
	0,8	0,6
Основные (общие) характеристики	<ul style="list-style-type: none"> - возможна обработка в обыкновенной воде (без деионизации); - широкий диапазон регулировки параметров технологических импульсов (в т.ч. обеспечивается резка нестандартных материалов: магниты, графиты, РСД и др., работа с тонкими проволоками от d=10мкм); - быстродействующая адаптивная система защиты от обрывов проволоки на базе микропроцессорного управления; - цифровая выставка параметров импульсов от функциональной клавиатуры системы ЧПУ и посредством технологических команд управляющей программы 	

ТРАКТ ПЕРЕМОТКИ/НАТЯЖЕНИЯ ПРОВОЛОКИ-ЭЛЕКТРОДА	
Применяемая проволока	латунная, медная, молибденовая, вольфрамовая и др.
Диапазон диаметров проволоки, мм	0,1 - 0,3 (опционально от 0,02)
Стандарт катушки (вес, кг)	DIN125 (4кг) / P5 (5кг)
Фильтры-направляющие для проволоки	алмазные направляющие (натуральный алмаз); специальные сопла для эффективной (фокусированной) прокачки зоны обработки струей воды под давлением; комплект ЗИП станка включает 1 комплект алмазных фильтров (под диаметр проволоки, определяемый Заказчиком); типовые диаметры, мм: 0,10/ 0,15/ 0,20/ 0,25/ 0,30
Механизм перемотки/натяжения проволоки	на базе тормозной порошоковой муфты (Placid Industries, США), мотор-редуктора постоянного тока; широкие, плавные диапазоны регулировки скорости перемотки и силы натяжения

ПОДЪЕМНЫЙ МЕХАНИЗМ ВАННЫ	на базе актуатора постоянного тока с низким уровнем шума и направляющих CAMOZZI
---------------------------------	---

ЗИП, документация	комплект ЗИП (набор расходных материалов на начальный период, запасных частей, инструмент и др.), комплект документации на русском языке, стандартная оснастка; сертификат качества производителя, копия сертификата Госстандарта России
Для всех моделей станков стандартная поставка включает:	<ul style="list-style-type: none"> - дополнительный выносной пульт управления системы ЧПУ АРТА-ПД4; - система подготовки управляющих программ FriCAD (для среды САПР AutoCAD) - транспортную упаковку базового и дополнительных комплектов; - обучение специалистов Заказчика; - гарантийные обязательства в течение 18 месяцев

ПРОВОЛОЧНО-ВЫРЕЗНЫЕ СТАНКИ АРТА 123/153 (базовое исполнение / ПРО)

Сравнительные технические характеристики



Модель станка / комплектация	АРТА 123	АРТА 123 ПРО	АРТА 153	АРТА 153 ПРО
Количество управляемых координат	2		5	
Максимальные размеры заготовки (ДхШхВ), мм	250 x 160 x 80			
Координатные перемещения, мм	X x Y	125 x 200		
	U x V	—		60 x 60
	Z	80 (ручная уст.)		80 (автоматич. уст.)
Типоразмер направляющих/ШВП осей X,Y	15			
Максимальный угол наклона проволоки (в зависимости от толщины заготовки), градус	—		21...30	
Максимальная скорость формообразования по стали, кв.мм/мин	90	140	90	140
Габариты станочного модуля со встроенной системой ЧПУ/генератором (ДхШхВ), мм	1300 x 920 x 1600			
Масса, кг	730		900	
Электропитание	220В, 50Гц			
Максимальная потребляемая мощность, кВт	3,0	5,0	3,0	5,0

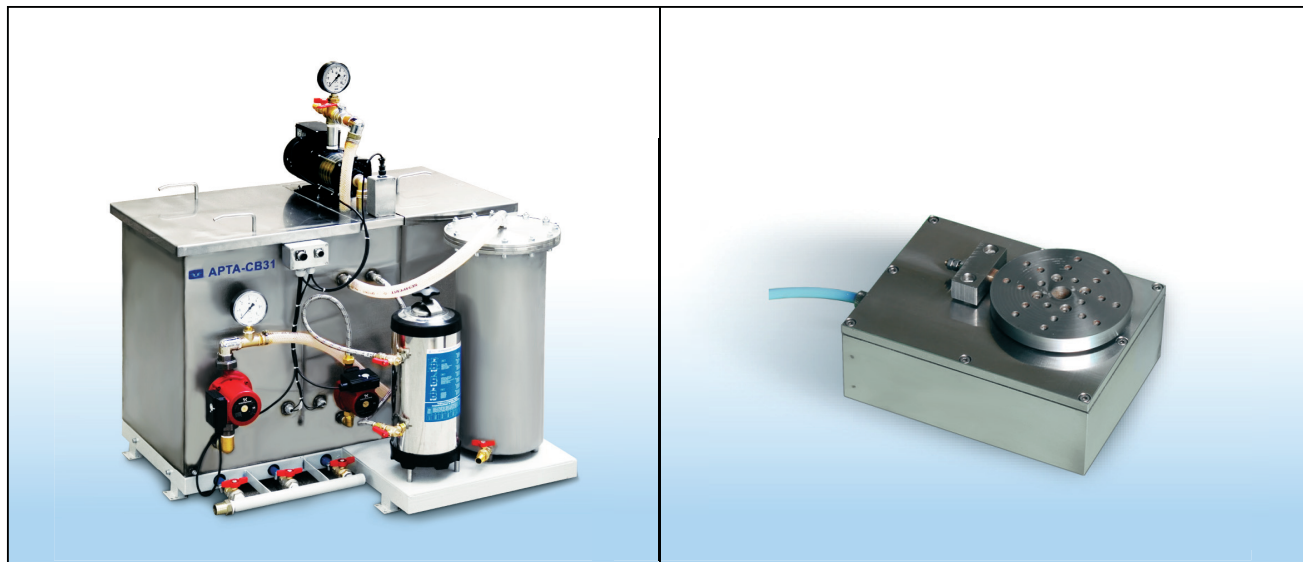
ПРОВОЛОЧНО-ВЫРЕЗНЫЕ СТАНКИ APTA 420/450 (базовое исполнение / ПРО)

Сравнительные технические характеристики



Модель станка / комплектация	APTA 420	APTA 420 ПРО	APTA 450	APTA 450 ПРО
Количество управляемых координат	2		5	
Максимальные размеры заготовки (ДхШхВ), мм	420 x 280 x 120 (по запросу высота до В=150мм)			
Координатные перемещения, мм	X x Y	200 x 320		
	U x V	—		60 x 60
	Z	120 (ручная уст.)		120 (автоматич. уст.)
Типоразмер направляющих/ШВП осей X,Y	25			
Максимальный угол наклона проволоки (в зависимости от толщины заготовки), градус	—		14...30	
Максимальная скорость формообразования по стали, кв.мм/мин	90	140	90	140
Габариты станочного модуля со встроенной системой ЧПУ/генератором (ДхШхВ), мм	1500 x 1100 x 1700		1550 x 1100 x 1800	
Масса, кг	1100		1350	
Электропитание	220В, 50Гц			
Максимальная потребляемая мощность, кВт	3,0	5,0	3,0	5,0

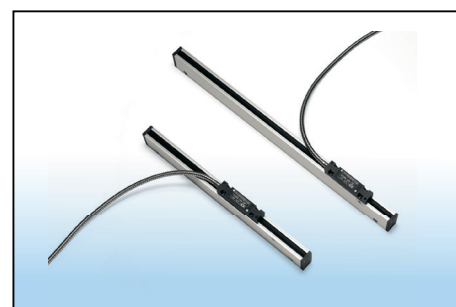
ДОПОЛНИТЕЛЬНОЕ (ОПЦИОНАЛЬНОЕ) ОСНАЩЕНИЕ СТАНКОВ (для моделей АРТА 123/153, АРТА 420/450 базовое исполнение / ПРО)



СТАНЦИЯ ВОДОПОДГОТОВКИ

МОДЕЛЬ	АРТА-СВ31 (рабочий объем 320л) для моделей АРТА 1XX	АРТА-СВ32 (рабочий объем 500л) для моделей АРТА 4XX
Применение в составе станка обеспечивает:	- повышенную производительность; - более высокую стабильность (повторяемость) результатов обработки; - улучшенные показатели качества поверхности (шероховатости Ra); - соблюдение экологических норм эксплуатации оборудования	
Общая характеристика	- на базе надежных бесшумных насосов циркуляции и прокачки фирмы GRUNDFOS; - 3 контура: очистка через блок фильтров, подача воды высокого давления в зону обработки, контур деионизации (включается при необходимости); - автоматическое управление от системы ЧПУ	
Тип фильтров	бумажный (ЭТФ-4)	
Габариты (ДхШхВ), мм	1050 x 950 x 1270	1250 x 1100 x 1270
Масса (без рабочей жидкости), кг	140	170
Электропитание, потребляемая мощность	220В, 50Гц 1,0 кВт, не более	

- **исполнение станка на базе универсального блока перемотки/натяжения** с прецизионным раскладчиком-приемником отработанной проволоки и дополнительным комплектом полускоб с фильерами V-образного типа (для обеспечения дополнительной возможности применения проволок-электродов малых диаметров – от $d = 0,02$ мм); опция возможна для всех моделей, кроме АРТА 450
- **оснащение дополнительным поворотным столом** с управлением от ЧПУ (3-я/6-ая координата)
- **установка оптических линеек** на оси X, Y
- **холодильник-термостат** для автоматического поддержания заданной температуры рабочей жидкости



ПРОВОЛОЧНО-ВЫРЕЗНОЙ СТАНОК АРТА 122 НАНО

Разработан специально для решения задач **сверхточной обработки** как стандартными (диаметром 0,1-0,3мм), так и специальными «тонкими» проволоками (диаметром от 0,01мм = 10мкм). Обеспечивает получение минимальной ширины **прорезаемого паза менее 20мкм**. Применяется при производстве микродеталей СВЧ техники, элементов приборов нанотехнологий, изделий повышенной точности.

Дискретность позиционирования (задаваемая в управляющей программе): 100 нанометров (100 нм = 0,1мкм)

Дискретность интерполяции (шаг перемещений): 10 нанометров (10 нм = 0,01мкм)!

Технические особенности:

- Оси X,Y: линейные направляющие, шарико-винтовые передачи ультрапрецизионного класса (ТНК, Япония);
- Следящая система (оси X,Y) на базе быстродействующих оптических линейных энкодеров с точностью по положению 0,1 мкм (Renishaw, Англия);
- Генератор с микропроцессорным управлением и отслеживанием единичных импульсов (обеспечивает длительность импульсов тока от 0,1 мксек и частоту до 200 кГц);
- Блок перемотки с применением сверхточного раскладчика отработанной проволоки и специальной тормозной муфты;
- Холодильник-термостат для автоматического поддержания заданной температуры рабочей жидкости.



МОДЕЛЬ СТАНКА		АРТА 122 НАНО
Количество управляемых координат		2
Максимальные размеры заготовки (ДхШхВ), мм		250 x 160 x 80
Координатные перемещения, мм	XxY, мм	125 x 200
	Z, мм	80
Применяемая проволока		латунная, медная, молибденовая и др. d=0,01...0,3мм
Стандарт катушки (вес, кг)		K125 (4кг) / P5 (5кг) и другие типы
Достижимая точность обработки, +/- мкм		1,5
Дискретность интерполяции (шаг перемещений, мкм)		0,01...0,1
Межэлектродная среда - вода		дистиллированная
Габариты станочного модуля со встроенной системой ЧПУ/генератором (Д x Ш x В), мм		1300x920x1600
Масса, кг		910
Электропитание		220В
Максимальная потребляемая мощность, кВт		3,0

МОДЕРНИЗАЦИЯ ЭЛЕКТРОЭРОЗИОННЫХ СТАНКОВ

Общая характеристика, технология, базовая основа модернизации

Разработанные специалистами НПК "Дельта-Тест" технология и оборудование позволяют произвести модернизацию различных типов электроэрозионных станков в двух основных вариантах:

- ▶ **оснащение** модернизируемого станка: замена морально и физически устаревших узлов и блоков. Перечень необходимых устройств из общего списка определяет Заказчик на основании собственных потребностей. В таком варианте модернизации доставка механического модуля станка на площади Исполнителя не требуется (после заключения договора Исполнитель изготавливает и поставляет Заказчику необходимый набор оборудования; сопряжение/пуско-наладка производится на месте эксплуатации);
- ▶ **капитальный ремонт** станка. В таком варианте модернизации в дополнение к оснащению станка набором оборудования производится глубокий капитальный ремонт механического модуля с восстановлением точностных характеристик, заменой морально и физически

устаревших элементов. На выходе Заказчик получает качественно новое оборудование со значительно улучшенными техническими/технологическими характеристиками, восстановленным ресурсом эксплуатации. При этом требуется доставка механического модуля станка на площади Исполнителя.

- ▶ Технология модернизации в первую очередь ориентирована на электроискровые (электроэрозионные) проволочно-вырезные станки производства бывшего СССР (А207, ВЭСТ-240, СВЭИ, 4732, ЛФ96, ОМА, СБМ, СВЭУ и др.), а также ряд более поздних модернизированных моделей (А207-М2, Элиур и др.).
- ▶ Базовой основой модернизации являются разработанные специалистами НПК "Дельта-Тест" и серийно-производимые устройства и узлы:
 - система ЧПУ **APTA-X.7** (3-го поколения) с интегрированным генератором технологических импульсов **APTA-3M** (исполнение 7);



www.edm.ru

— блоки перемотки/натяжения проволоки **АРТА-ПН2/ АРТА-ПН2Т**;

— полускобы станка с направляющими для проволоки-электрода из натурального алмаза и специальными соплами для фокусированной промывки искрового промежутка;

— станции водоподготовки (модели **АРТА-СВ 31/32**);

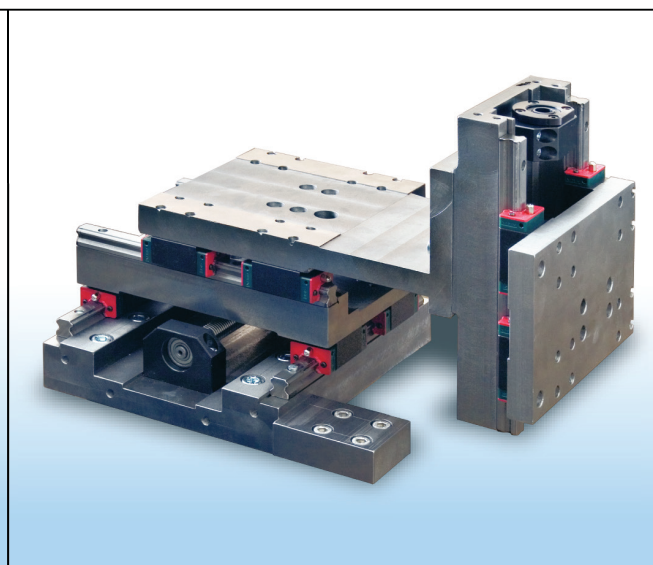
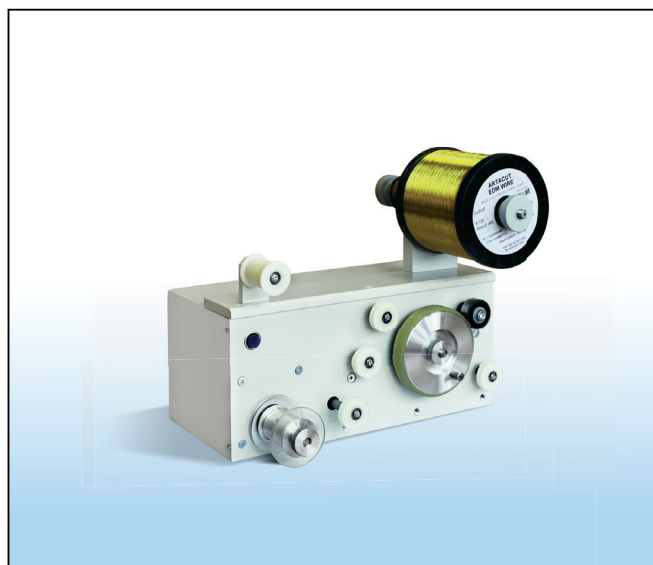
— дополнительный стол UVZ для модернизации 2-х координатных станков с целью обеспечения возможности обработки с переменным углом;

— и другие устройства.

- ▶ Возможный (полный) набор устройств и работ по модернизации, а также исполнение (характеристики) вышеприведенных блоков, могут различаться в зависимости от модели станка. Поэтому для получения точной технической и ценовой информации (техничко-коммерческого предложения) для конкретного типа оборудования просим направлять Ваши запросы любым удобным способом.

- ▶ Все производимые нами изделия имеют промышленное исполнение. Программно-архитектурная часть систем ЧПУ, генераторов и дополнительных устройств полностью разработана специалистами НПК "Дельта-Тест". При выборе комплектующих мы ориентируемся только на ведущих мировых производителей, качество и надежность которых проверена огромным опытом эксплуатации оборудования **АРТА**. Серийная организация производства как отдельных комплектующих, так и самой технологии модернизации является основой высокого качества наших изделий и услуг, снижения их стоимости для Потребителя.

В настоящее время сотни комплектов оборудования, изготовленного и поставленного НПК "Дельта-Тест" для модернизации электроэрозионных станков, успешно эксплуатируются по России, ближнему и дальнему зарубежью.



РАСХОДНЫЕ МАТЕРИАЛЫ, ПРИНАДЛЕЖНОСТИ ЭЛЕКТРОЭРОЗИОННЫХ СТАНКОВ

Латунная проволока **ARTACUT**[®]

НПК «Дельта-Тест» осуществляет поставки латунной проволоки для электроэрозионных станков собственной торговой марки **ARTACUT**. Производство проволоки организовано на нашем европейском предприятии-партнере с использованием современного оборудования в соответствии с европейскими и мировыми стандартами качества. Проволока **ARTACUT** может эффективно применяться как на производимых НПК «Дельта-Тест» станках **АРТА**, так и на другом отечественном и импортном оборудовании.

Всегда на складе НПК «Дельта-Тест» стандартные виды проволоки на катушках К125 (4кг), Р5 (5кг) диаметров 0,2, 0,25, 0,3мм, а также другие типы. Осуществляем поставку любыми партиями (от 1 катушки), организуем доставку в удаленные регионы. Для больших объемов поставки действует система дополнительных скидок.



ТИП ПРОВОЛОКИ	МАТЕРИАЛ	ПРОЧНОСТЬ ПРИ РАСТЯЖЕНИИ	УДЛИНЕНИЕ
ARTACUT 500	Латунь CuZn37 (Л63)	500 Н/мм ²	15%
ARTACUT 1000	Латунь CuZn37 (Л63)	1000 Н/мм ²	<2%

Кроме этого, НПК «Дельта-Тест» осуществляет поставки проволоки других типов и производителей, в том числе:

- латунная проволока со стальным сердечником (диаметром 0,05, 0,08, 0,10мм);
- высококачественная прецизионная вольфрамовая проволока (диаметром от 0,02 до 0,08мм);
- молибденовая проволока (диаметром 0,10мм) и другие.

Также на нашем складе всегда имеются в наличии:

- фильтры для электроэрозионных станков АРТА (типа ЭТФ-4 и др.);
- ионообменная смола;
- алмазные и керамические направляющие (фильеры) для электроэрозионных станков АРТА (а также оборудования других производителей);
- токоподводы, сопла и другие изнашиваемые и запасные части.

Для получения нашего полного каталога и прайс-листа по расходным материалам и запасным частям электроэрозионных станков просим направлять запросы любым удобным для Вас способом.



РАЗРАБОТКА СПЕЦИАЛЬНОГО ОБОРУДОВАНИЯ И ТЕХНОЛОГИЙ

Кроме представленных в настоящем каталоге серийно-производимых моделей станков и устройств для модернизации, Научно-Промышленная Корпорация «Дельта-Тест» осуществляет проекты по разработке оборудования под конкретные (нестандартные) задачи, в том числе:

- специальные станки/комплексы для прецизионной сверхточной микрообработки;
- оборудование для работы в нестандартных условиях эксплуатации (предприятий атомной промышленности и др.);
- оборудование для легирования металлов;
- специальное программное обеспечение и электронные/микропроцессорные устройства (системы автоматизированного проектирования, управления технологическим оборудованием и процессами) и другое.



В рамках данных работ к настоящему моменту разработан и успешно сдан в эксплуатацию специальный прошивочный станок **APTA A30 МИКРО** для координатной обработки отверстий малых диаметров (100 мкм и менее) с оптической визуальной системой выверки и базирования микро электродов-инструментов. В настоящее время производится ряд аналогичных исследований, в т.ч. по оборудованию для изготовления тангенциальных форсунок и других технологических задач.

ТЕХНИЧЕСКИЙ ЦЕНТР, ОБУЧЕНИЕ

В рамках предприятия организован технический центр, демонстрационный зал с образцами производимой продукции. По заявкам проводятся семинары для всех заинтересованных лиц. Приглашаем Вас и Ваших коллег ознакомиться с оборудованием НПК "Дельта-Тест" на территории предприятия, оценить его характеристики при выполнении конкретной (Вашей) производственной задачи.

В рамках центра проводится обучение специалистов предприятий-заказчиков по программам эксплуатации и обслуживания оборудования **APTA**. По окончании обучения выдаются фирменные сертификаты.



НПК «ДЕЛЬТА-ТЕСТ»

141190, г. ФРЯЗИНО, МОСКОВСКАЯ ОБЛАСТЬ,
ЗАВОДСКОЙ ПРОЕЗД, ДОМ 4.
ТЕЛ./ФАКС: (495) 995-09-68;
(49656) 4-71-44, 4-94-55

www.edm.ru
arta@edm.ru